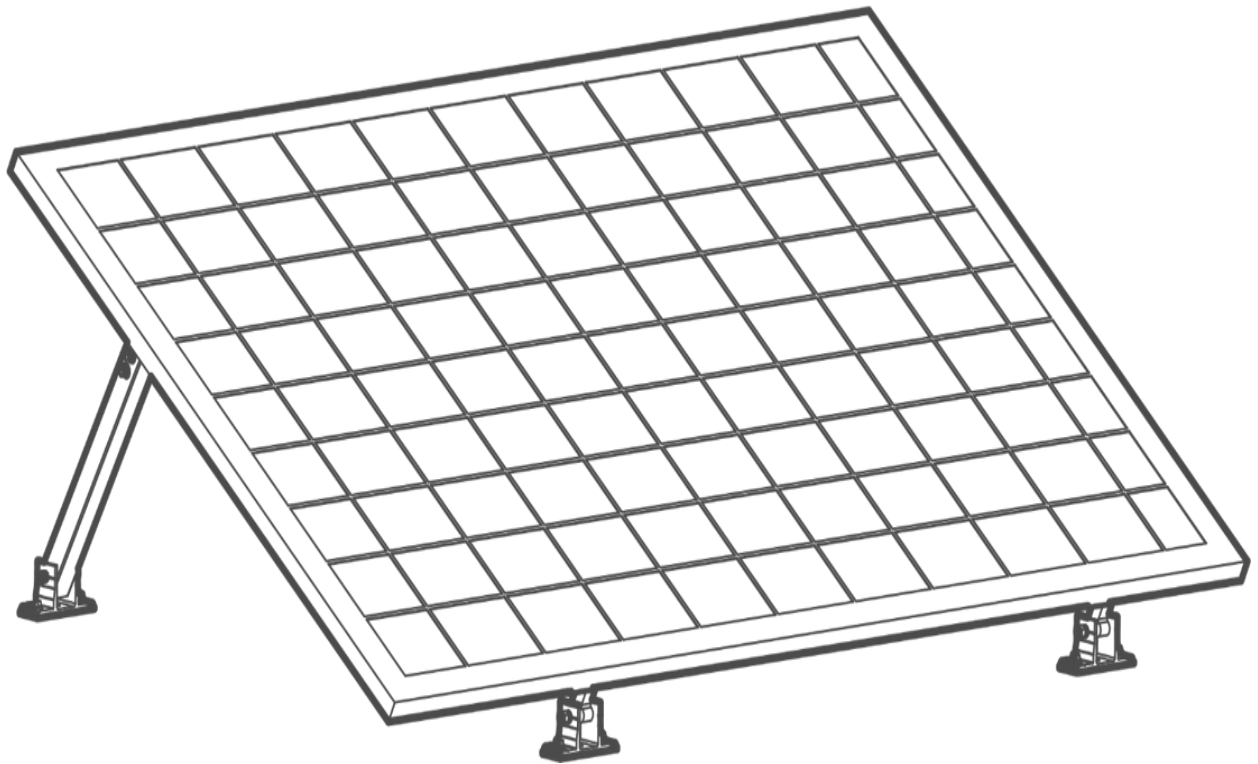
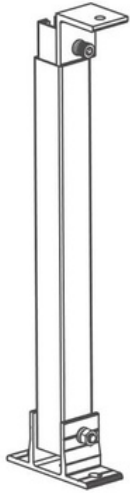


solago[®]

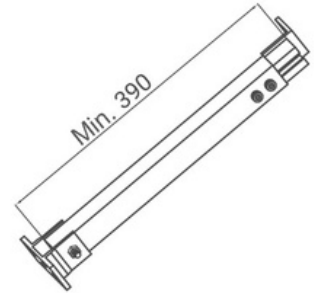
Halterungssystem für Flachdach/Boden/Wand



➤ **Verstellbare lange Stützen**



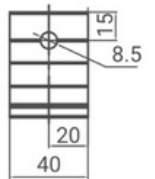
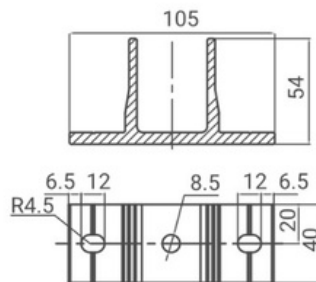
X2



➤ **Kurze Stützen**



X2

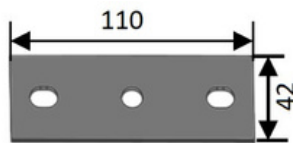


➤

Gummiauflagen



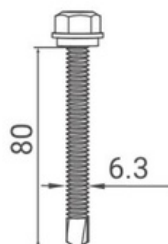
X4



M8 Sechskantschrauben (ST6,3 * 80)



X8



Montagevorbereitung

Werkzeuge (nicht inkl.)



+



Inbusschlüssel

**10er und 13er Gabelschlüssel
für M6 und M8 Schrauben/**

Oder

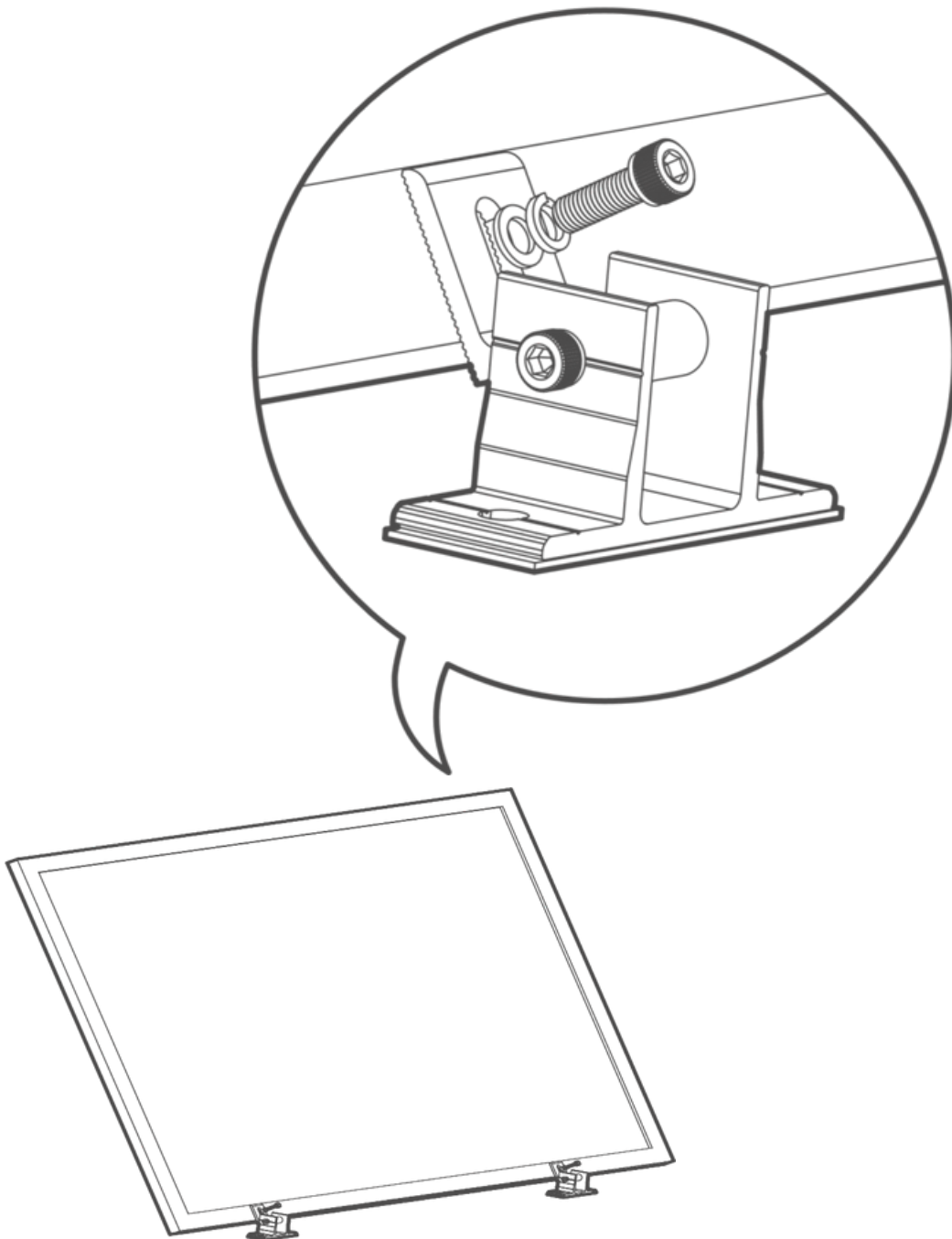


Akkuschrauber

Montageanleitung

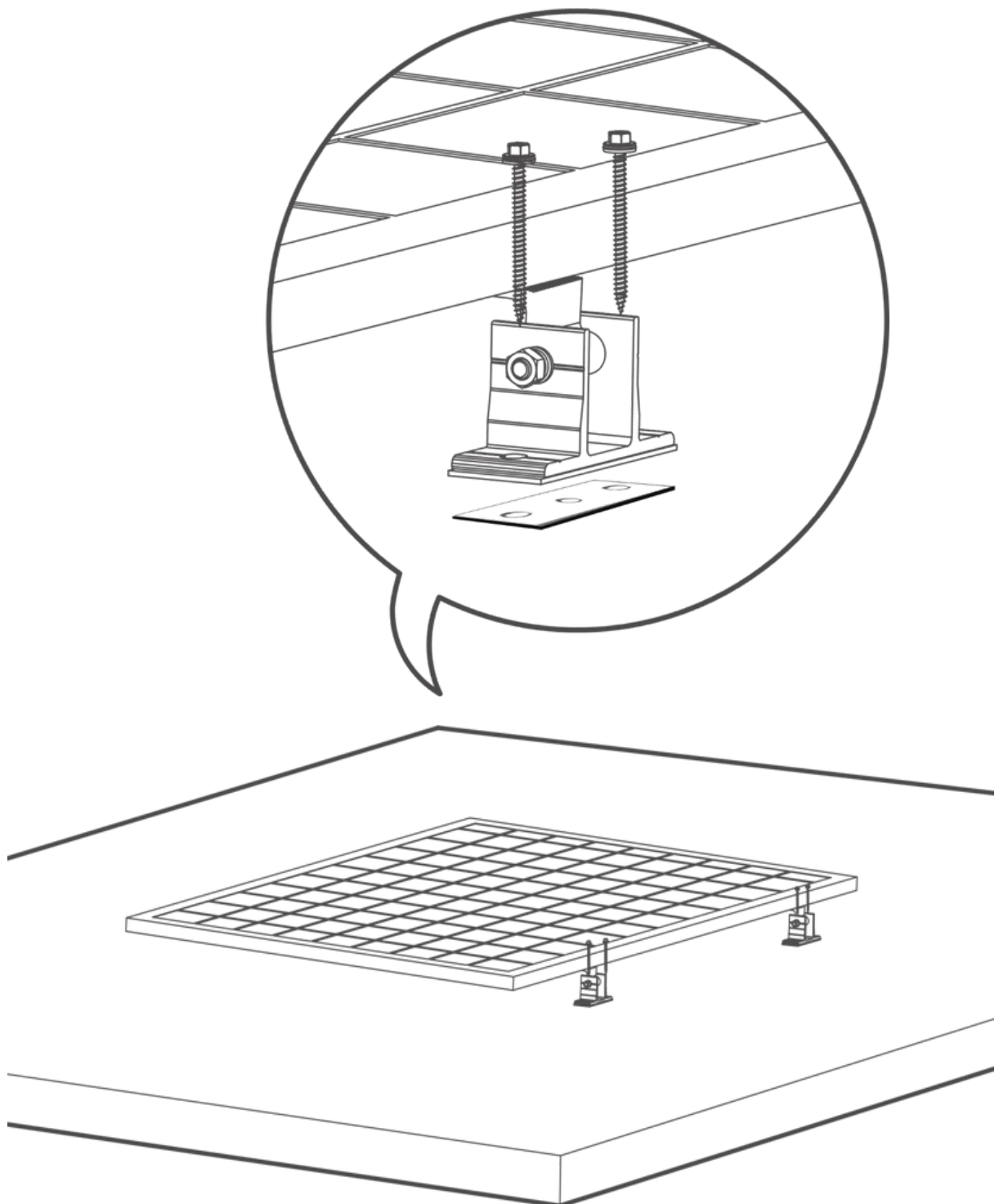
1

Die kürzeren Stützen am unteren Rahmen des Solarmoduls befestigen.



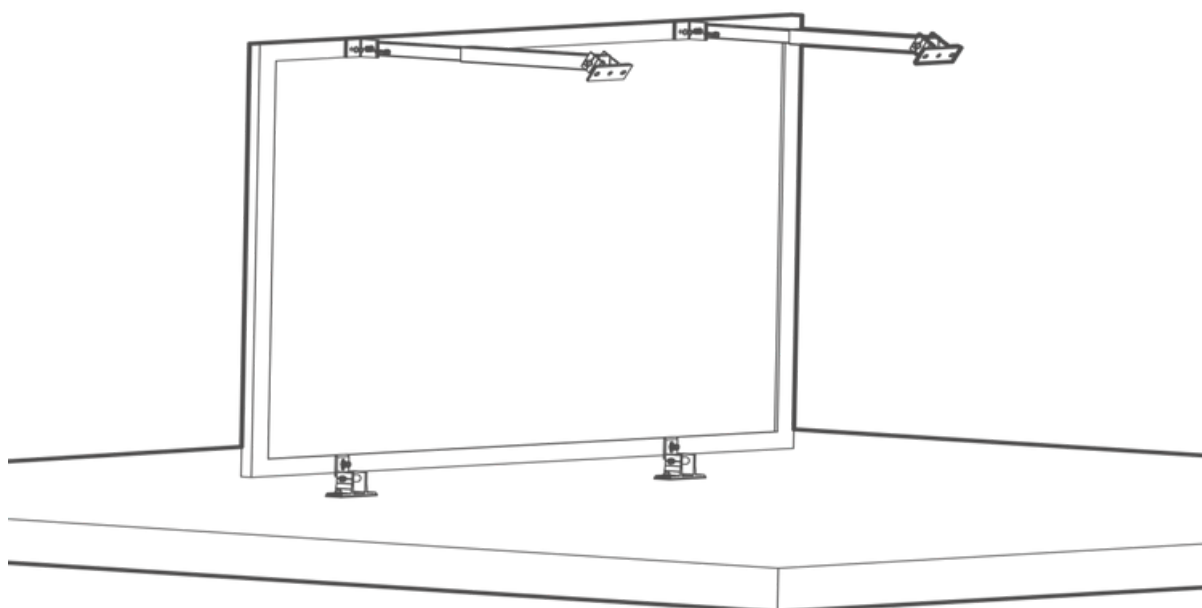
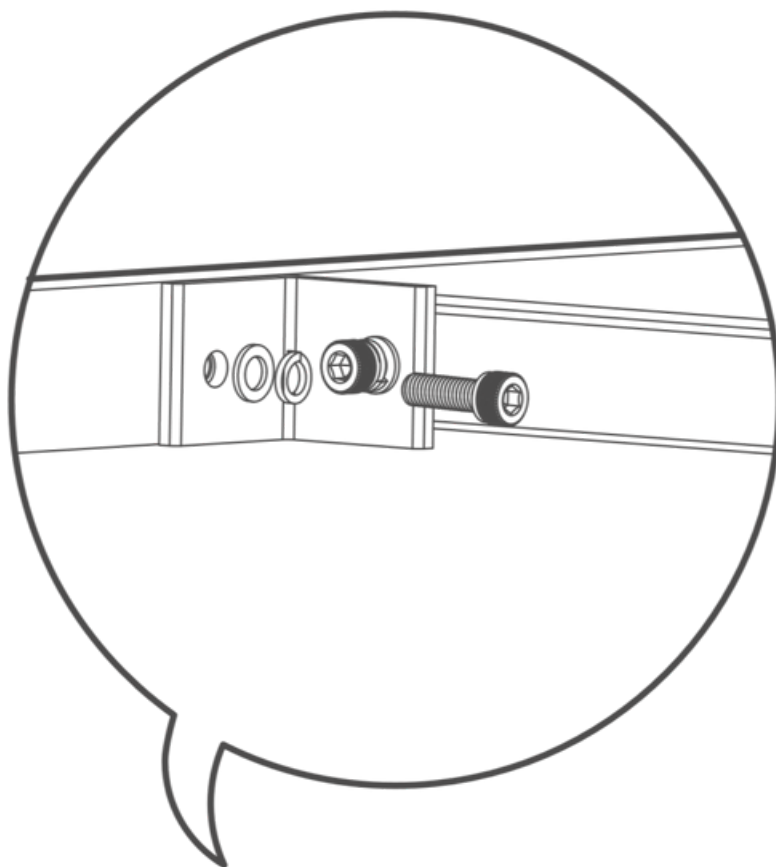
2

Die kurzen Stützen mit Hilfe der M8 Schrauben und der Gummi-Unterlage auf dem Untergrund montieren.



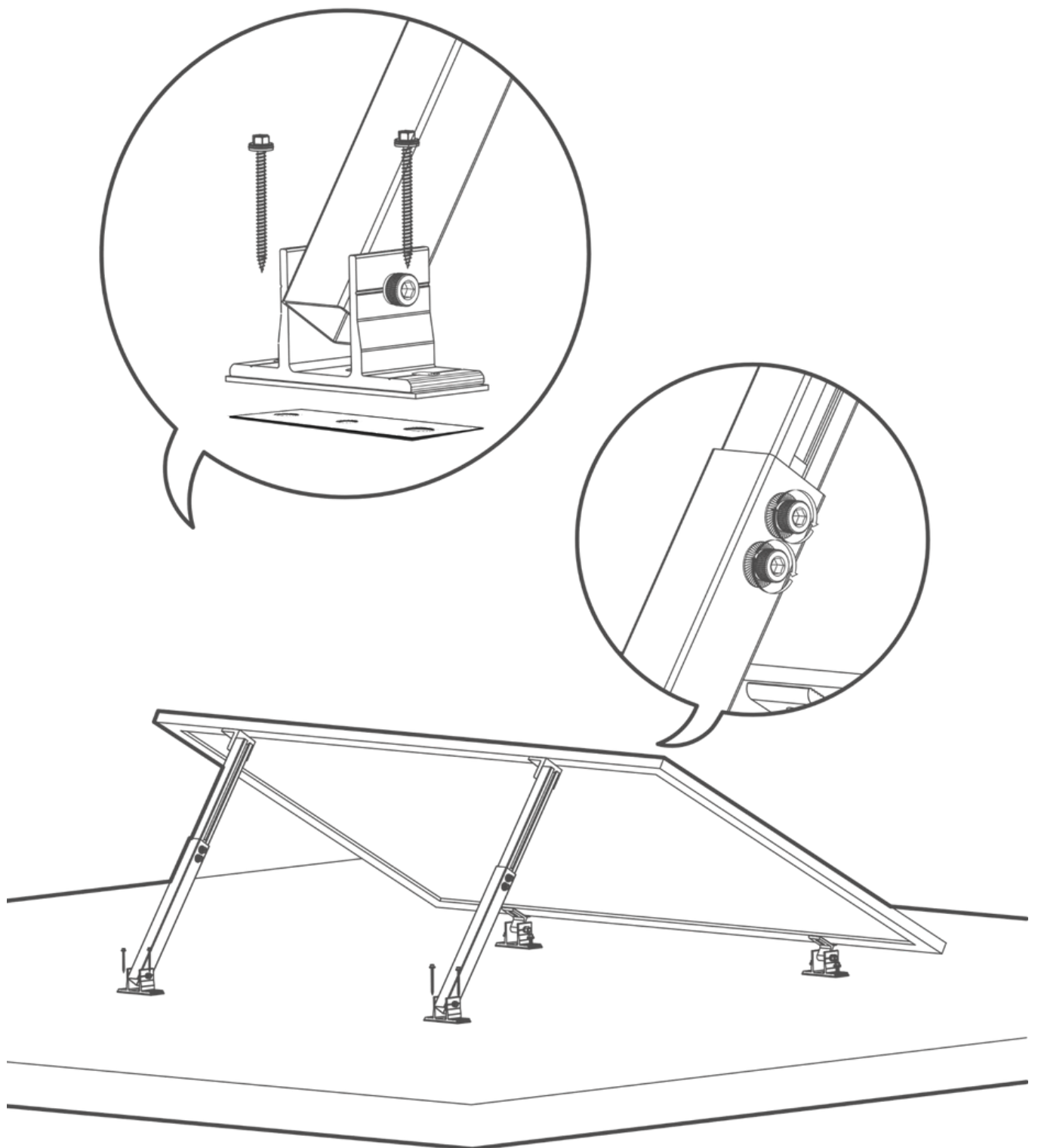
3

Die langen Stützen am oberen Rahmen des Solarmoduls befestigen.



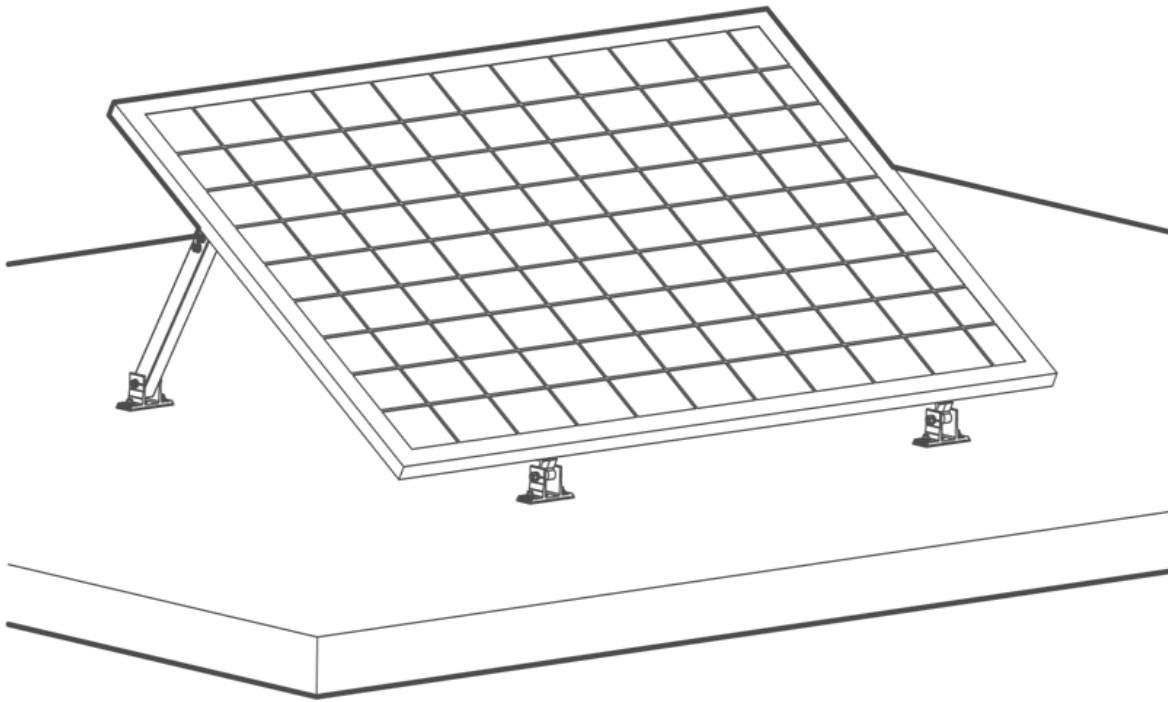
4

Die kurzen Stützen mit Hilfe der M8 Schrauben und der Gummi-Unterlage auf dem Untergrund montieren.



5

Alle Schrauben und Muttern festziehen, um das System zu sichern.



solago[®]

Halterungssystem für Flachdach/Boden/Wand
www.solago.de